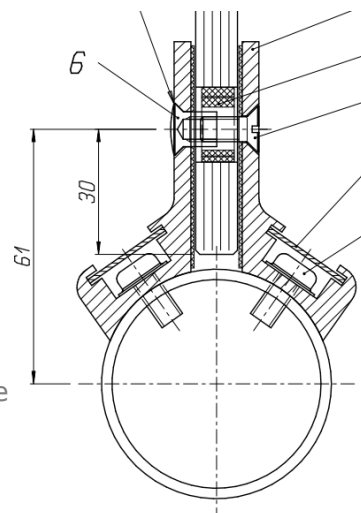
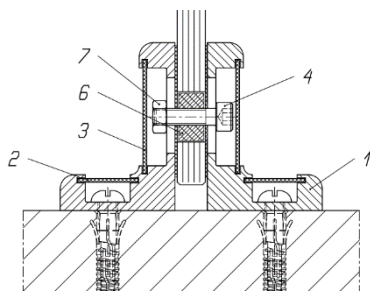
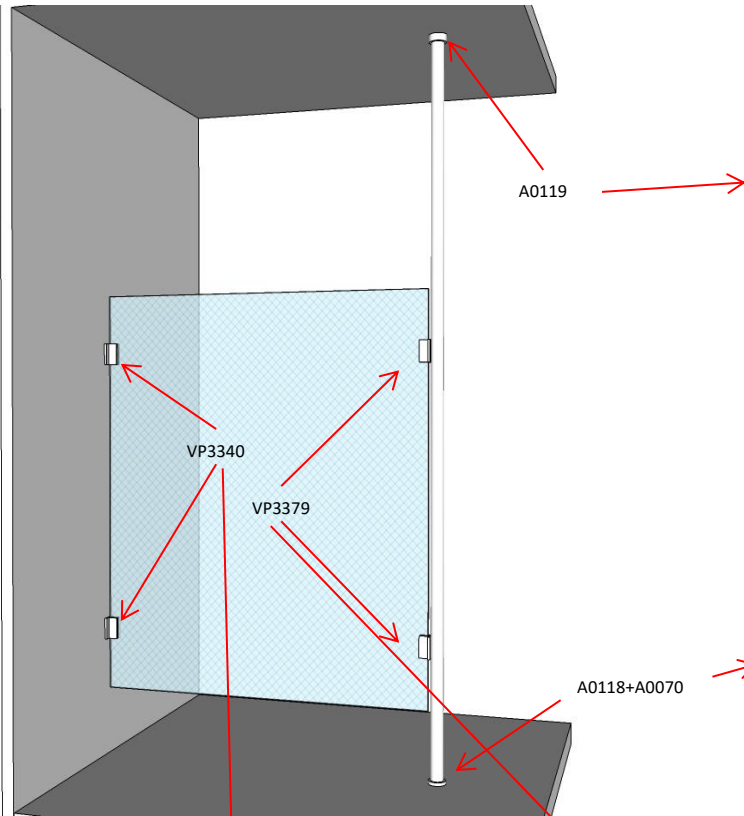


Montageanvisning skärmvägg 650

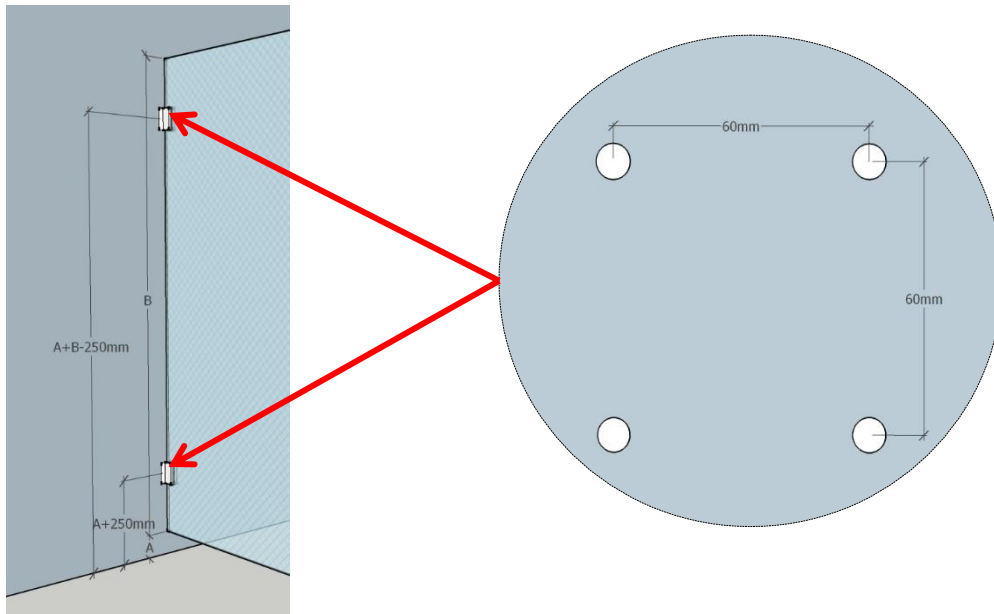
Kontrollera leveransen: Glas - antal - färg - mått - hålplacering - skador

- Beslag per vägg: 2 par vägg/glasfästen, VP3340
 2 par glas/rörfästen, VP3379
 1 st rör 55x2,5 längd 3000
 1 st takfäste rör, A0919
 1 st golvfäste rör, A0118+A0070



Montage:

1. Markera ut placering av glaset vertikalt. Gör en markering på rätt höjder.
Undre fäste: höjd underkant glas + 250mm
Övre fäste: höjd överkant glas -250mm.



2. Placera hålmallen med centrumhålet över markeringen på väggen. Var noga med att hålla mallen i våg. Markera för borrhålen. Ta bort mallen och borra de 4 hålen. (8 mm borrar om medföljande plugg ska användas).
3. Montera vänster (eller höger) del av vägg/glasfästena, VP3340, uppe och nere (och ev. mitten) på väggen. Använd silikon. Ta ej bort skyddspappret från tejpens ännu.
4. Torka rent glaset runt hålen med isopropanol eller liknande. Lyft glaset på plats. Som stöd i underkant kan man antingen använda, en saxdomkraft, eller liknande stöd som gör att man kan justera höjden. **OBS! var noga med att glasets kanter inte slår emot metall, sten eller annat hårt material under hanteringen, använd medföljande hörnskydd under monteringen. Glaset skall sitta med ca 10 mm distans ut från väggen.** Kontrollera att glaset passar mot fästena och att det sitter rakt. Vinkla ut glaset något och ta bort skyddspappret. Sikta in glaset och tryck det mot tejpens.
5. Sätt ihop de runda plastdistanserna och tryck in dem i glashålet så att de passar mot hålet i fästet.
6. Montera det andra fästet. Ta bort skyddspappret från tejpens och lägg på silikon på sidan som ska monteras mot väggen. Tryck fast fästet och skruva det i väggen. Montera insexskruv med mutter tvärs igenom fästet och glas.
7. Montera aluminium täckplåtarna uppifrån och ner.
8. Kapa röret så att det är 15-20 mm kortare än avståndet golv till tak. Placera in röret på rätt avstånd från glaset, c:a 5 mm, och markera placering för golvfäste och takfäste.
9. Skruva takfästet och limma/skruva golvfästet. Använd montagelim (tex Fix All High Tac) OBS! I våtutrymmen bör man ej skruva golvfästet. Montera röret. Fixera röret till dess att limmet härdat. Använd tex tejp.
10. Torka rent glaset runt hålen med isopropanol eller liknande, fäst det ena VP3379 med den dubbelhäftande tejpens på glaset så att fästet ligger an mot röret. Borra och gänga för M6 skruv i röret. Skruva fast.
11. Sätt in plastdistanserna i glaset och montera den andra sidan av VP3379, skruva ihop fästena och glaset med skruv och aluminium "mutter".